

Petites mèches à profil et contre-profil

à doucine
à baguettes
classiques

16J68.91
16J68.92
16J68.93

Ces mèches s'utilisent sur des pièces de 5/8 po à 7/8 po d'épaisseur. Elles creusent des rainures de 3/16 po de largeur sur 3/8 po de profondeur. En utilisant un gabarit, le roulement à billes permet également de travailler les pièces courbes.

⚠ Mise en garde : n'utilisez ces mèches que sur une table à toupie munie d'un guide, **jamais à main levée.**

1. Découpez les montants et les traverses un peu plus longs que la longueur finale. Prévoyez des pièces supplémentaires qui serviront au réglage de la toupie. Toutes les pièces doivent être planes et de même épaisseur. Les montants intermédiaires et les traverses doivent mesurer 3/4 po de plus que leur partie visible.

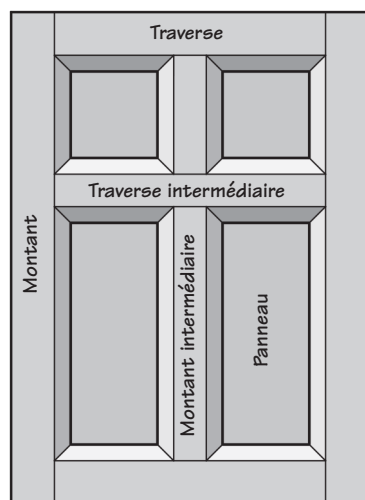


Figure 1 : Éléments d'une porte

2. Fixez la mèche à profil sur la toupie montée sur une table. Réglez la hauteur de la mèche pour tailler un petit épaulement sur le côté intérieur des pièces. Voir la **figure 2**. Assurez-vous que le guide de la table à toupie est aligné sur le roulement à billes. Moulurez ainsi l'intérieur de toutes les pièces du cadre, montants et traverses, ainsi que les deux côtés des montants et des traverses intermédiaires.

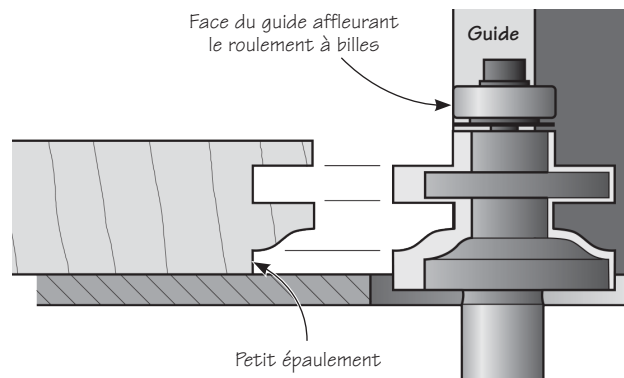


Figure 2 : Réglage pour les coupes de profil

3. Coupez les montants intermédiaires et les traverses à la longueur voulue.

Remarque : Les montants intermédiaires et les traverses doivent mesurer 3/4 po de plus que la longueur visible.

4. Fixez la mèche à contre-profil sur la toupie. À l'aide d'une pièce déjà moulurée, réglez la hauteur de la mèche en utilisant une pièce déjà moulurée. Voir la **figure 3**.

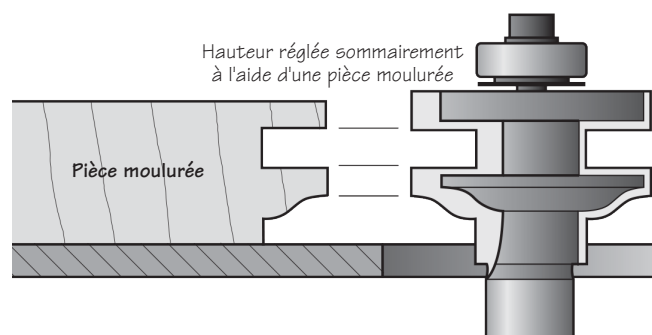


Figure 3 : Réglage de la mèche à contre-profil

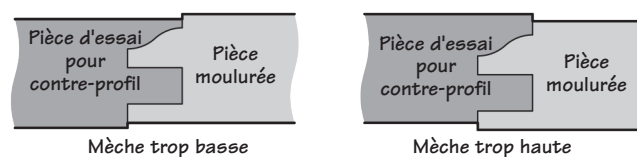


Figure 4 : Vérification de la hauteur de la mèche

5. Utilisez un guide de coupe à angle droit pour façonner les bouts des montants intermédiaires et des traverses – voir la **figure 5**. Utilisez une retaille sur laquelle vous aurez pratiqué une coupe à contre-profil pour soutenir les montants intermédiaires et les traverses et prévenir l'arrachement.

Remarque : La hauteur de la mèche doit être réglée **avant** d'effectuer la coupe de contre-profil dans la retaille qui servira à prévenir l'arrachement.

6. Faites un montage à sec du cadre. Assurez-vous que les panneaux s'assemblent correctement. La largeur du panneau doit mesurer 1/8 po de moins que la longueur des traverses afin de tenir compte des variations saisonnières du taux d'humidité relative. Collez le cadre, mais **ne collez pas** le panneau au cadre.

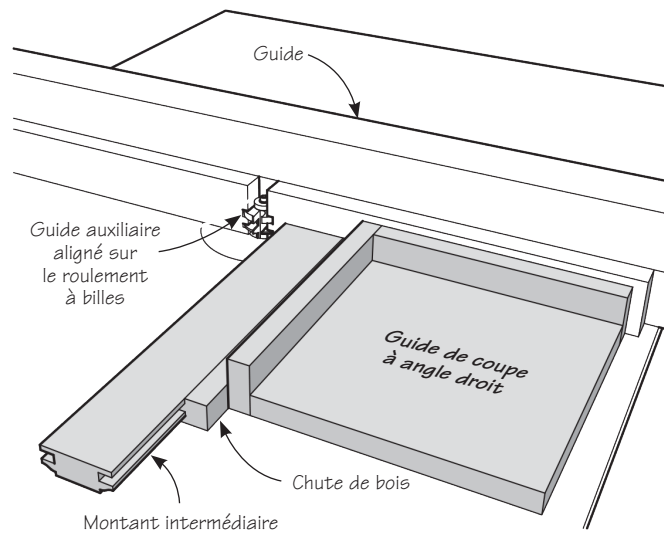


Figure 5 : Utilisation d'un guide de coupe à angle droit